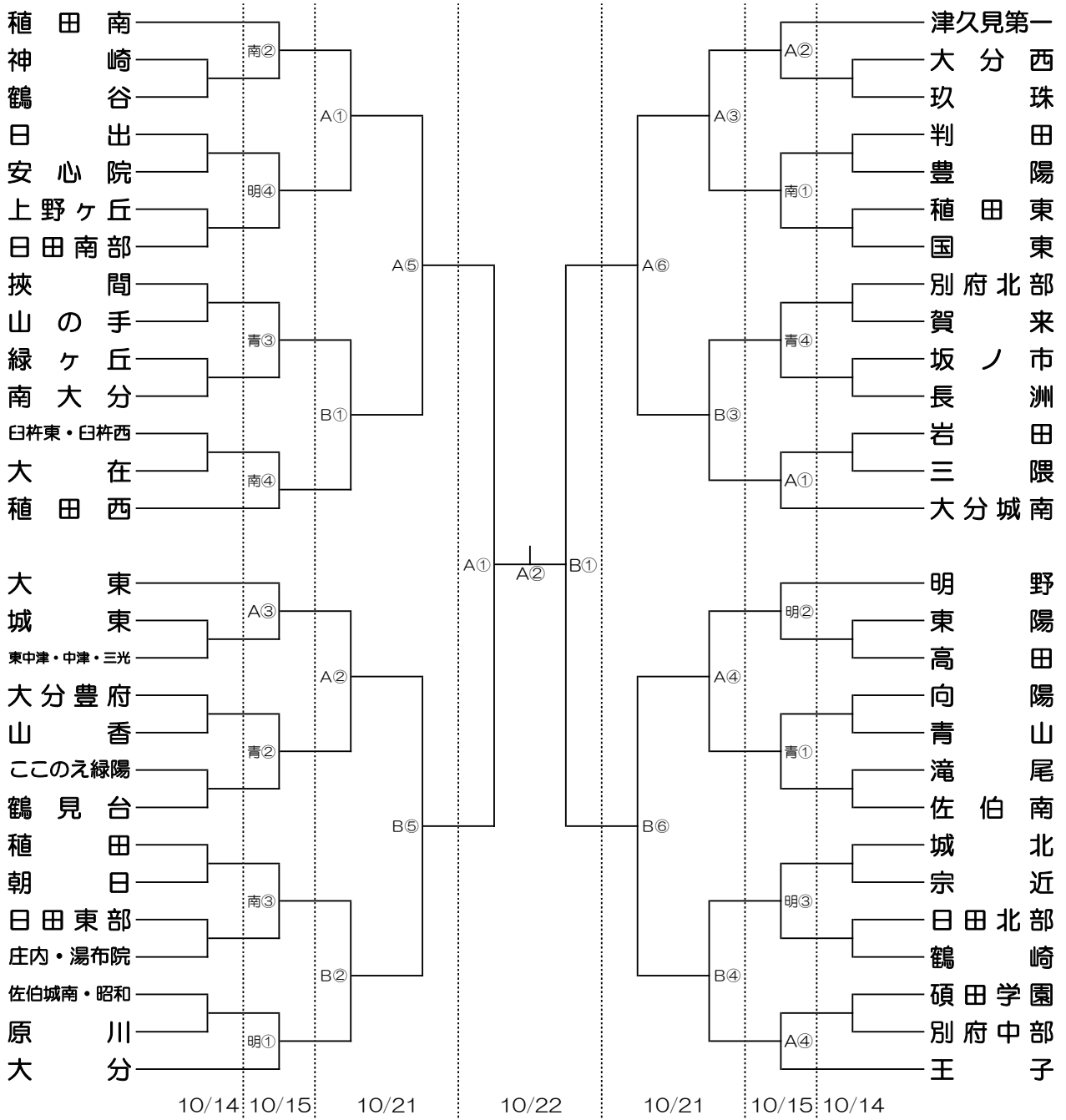


平成29年度 第42回大分県中体連新人サッカー大会 組み合わせ



試合会場

- 明 ー明野中学校グラウンド
- 南 ー種田南中学校グラウンド
- 青 ー別府青山中学校グラウンド
- A ー西部スポーツ交流広場 A
- B ー西部スポーツ交流広場 B

試合開始時刻

- | 10/15 | 10/21 | 10/22 |
|---------|---------|---------|
| ① 10:00 | ① 9:00 | ① 10:00 |
| ② 11:10 | ② 10:10 | ② 13:00 |
| ③ 12:20 | ③ 11:20 | |
| ④ 13:30 | ④ 12:30 | |
| | ⑤ 13:40 | |
| | ⑥ 15:00 | |